

TYP:

LED STRIPES
4.21

LinkS RGB_{300P}

RGB LED Stripe mit 300 Dioden je 5m-Rolle und IP65 Schutz. Teilbar in 50mm-Abschnitten.

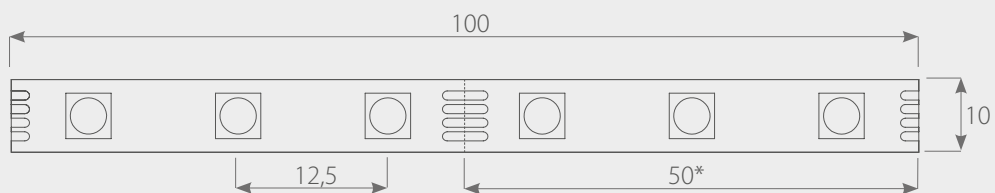


LinkS RGB_{300P} ist ein RGB Stripe mit 300 Dioden je 5m-Rolle. Durch den IP65 Schutz ist auch eine Montage im Außenbereich möglich. Es eignet sich exzellent für eine Beleuchtung von Leuchtkästen, POS-Systemen, Möbeln und Elementen des Innenausbau. Zum ordnungsgemäßen Betrieb wird ein separater RGB-Controller benötigt. Bei größeren Projekten kommt ein RGB-Verstärker hinzu. Es wird ein doppelseitiges 3M™ Industrie-Klebetape auf der Rückseite zur Montage verwendet. Die LinkS RGB_{300P} Stripes werden mit 12 VDC Spannung betrieben und verfügen über eine 2-jährige Garantie.

TECHNISCHE DATEN

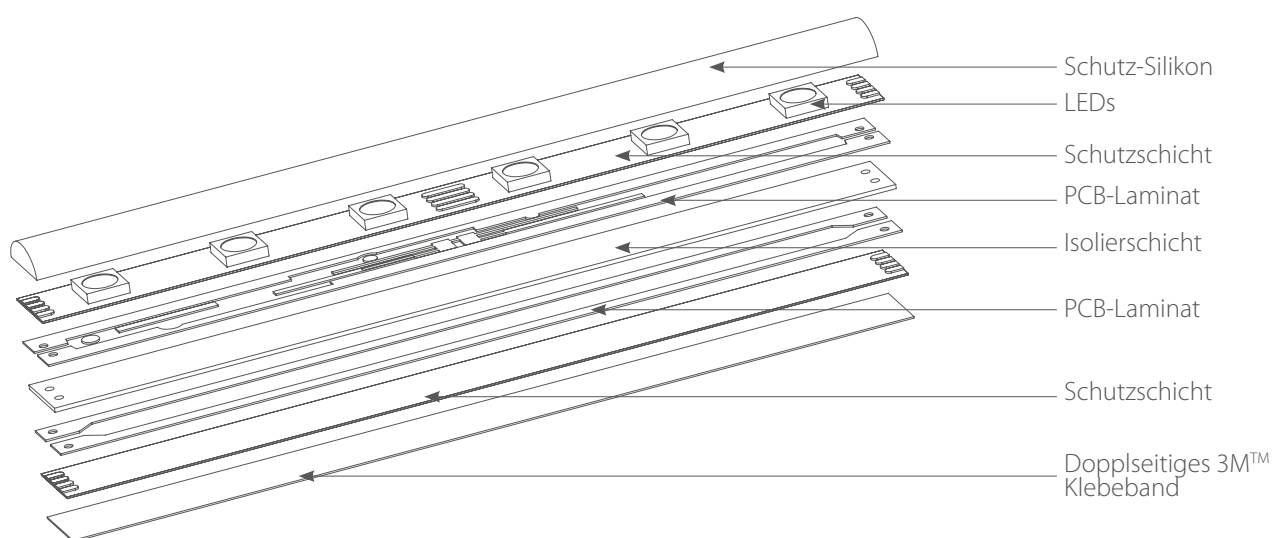
Typ	LinkS RGB ₃₀₀
Farbe	multikolor RGB
Spannung [VDC]	12
Stromstärke [mA/1m]	1000 ~ 1200
Leistungsaufnahme [W]	14,4 (±5%)
Lichtstrom [lm]	-
Lichtausbeute [lm/W]	-
Abstrahlwinkel [°]	120
Schutzgrad	IP65
Farbtemperatur [K]	-
Wellenlänge [µm]	R: 620 / G: 520 / B: 460
Betriebstemperatur [°C]	-10 - +40
LEDs	SMD5060
LED-Menge je 1m [Stk.]	60
Teilbar (cm)	5
Lebensdauer [h]	30.000
Garantie [Monate]	24
Verpackung [m]	5

MAßE [mm]



* Maß des Teilabschnitts

KONSTRUKTION



Es dürfen max. 5 m Stripe in Reihe eingespeist werden.