

LinkS_{300P}

LED Stripe mit 300 Dioden je 5m-Rolle und IP65 Schutz. Teilbar in 50mm-Abschnitten.

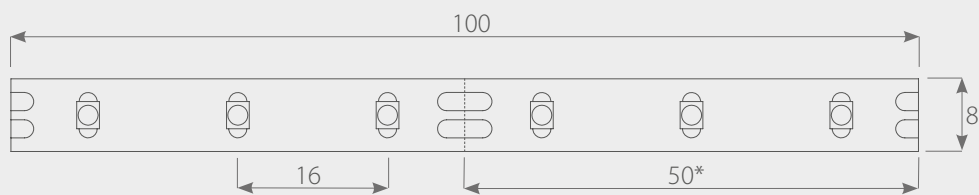


LinkS_{300P} ist ein Stripe mit 300 Dioden je 5m-Rolle. Durch den IP65 Schutz eignen sich diese Stripes auch für den Außeneinsatz. Es ist perfekt für die Beleuchtung von Leuchtkästen, POS-Systemen, Möbeln und Elementen des Innenausbau. Es wird ein doppelseitiges 3M™ Industrie-Klebetape auf der Rückseite zur Montage verwendet. Die LinkS_{300P} Stripes werden mit 12 VDC Spannung betrieben und verfügen über eine 2-jährige Garantie.

TECHNISCHE DATEN

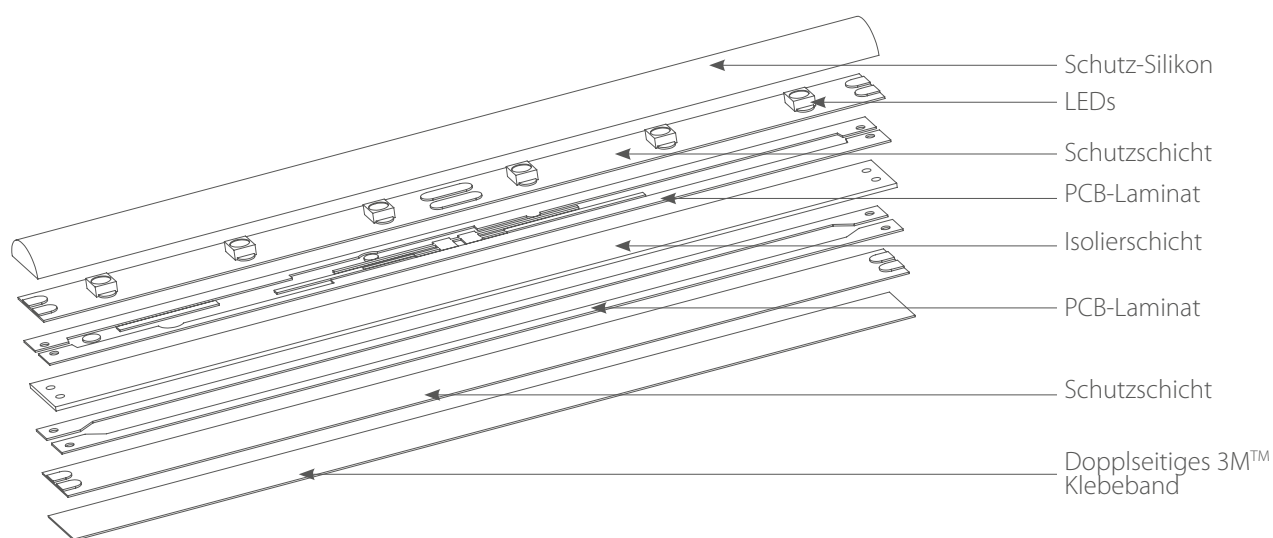
Typ	LinkS _{300P} W8K	LinkS _{300P} W6K	LinkS _{300P} W4,3K	LinkS _{300P} W3K	LinkS _{300P} R	LinkS _{300P} G	LinkS _{300P} B
Farbe	weiß	weiß	weiß	weiß	Rot	Grün	Blau
Spannung [VDC]	12	12	12	12	12	12	12
Stromstärke [mA/1m]	340 ~ 400	340 ~ 400	340 ~ 400	340 ~ 400	340 ~ 400	340 ~ 400	340 ~ 400
Leistungsaufnahme [W]	4,8 (±5%)	4,8 (±5%)	4,8 (±5%)	4,8 (±5%)	4,8 (±5%)	4,8 (±5%)	4,8 (±5%)
Lichtstrom [lm]	400 (±5%)	400 (±5%)	400 (±5%)	400 (±5%)	-	-	-
Lichtausbeute [lm/W]	83	83	83	83	-	-	-
Abstrahlwinkel [°]	120	120	120	120	120	120	120
Schutzgrad	IP65	IP65	IP65	IP65	IP65	IP65	IP65
Farbtemperatur [K]	8000 (±5%)	6000 (±5%)	4300 (±5%)	3000 (±5%)	-	-	-
Wellenlänge [µm]	-	-	-	-	620	520	460
Betriebstemperatur [°C]	-10 - +40	-10 - +40	-10 - +40	-10 - +40	-10 - +40	-10 - +40	-10 - +40
LEDs	SMD3528	SMD3528	SMD3528	SMD3528	SMD3528	SMD3528	SMD3528
LED-Menge je 1m [Stk.]	60	60	60	60	60	60	60
Teilbar (cm)	5	5	5	5	5	5	5
Lebensdauer [h]	30.000	30.000	30.000	30.000	30.000	30.000	30.000
Garantie [Monate]	24	24	24	24	24	24	24
Verpackung [m]	5	5	5	5	5	5	5

MAßE [mm]



* Maß des Teilabschnitts

KONSTRUKTION



Es dürfen max. 5 m Stripe in Reihe eingespeist werden.