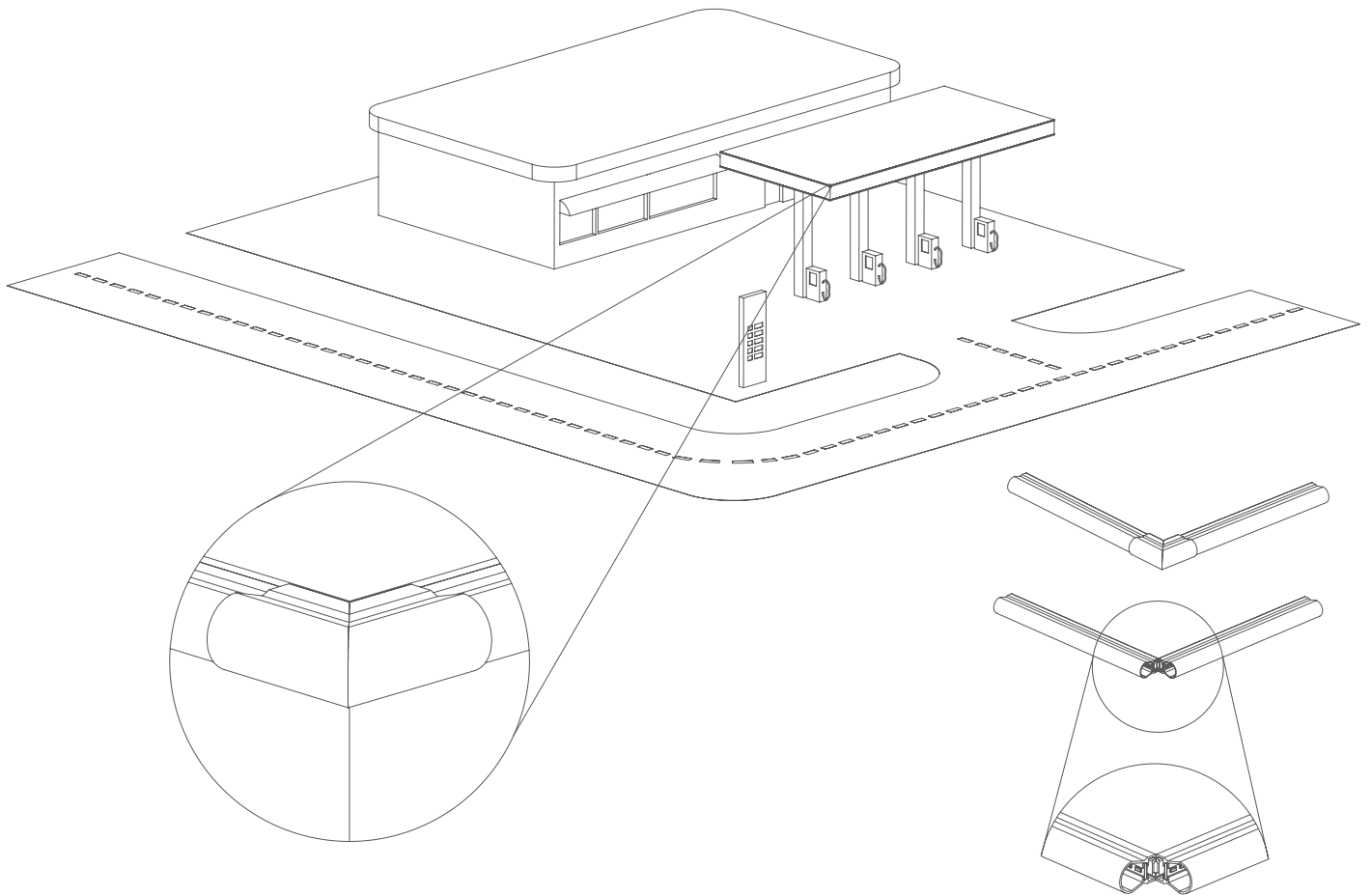


LED
KONTUR

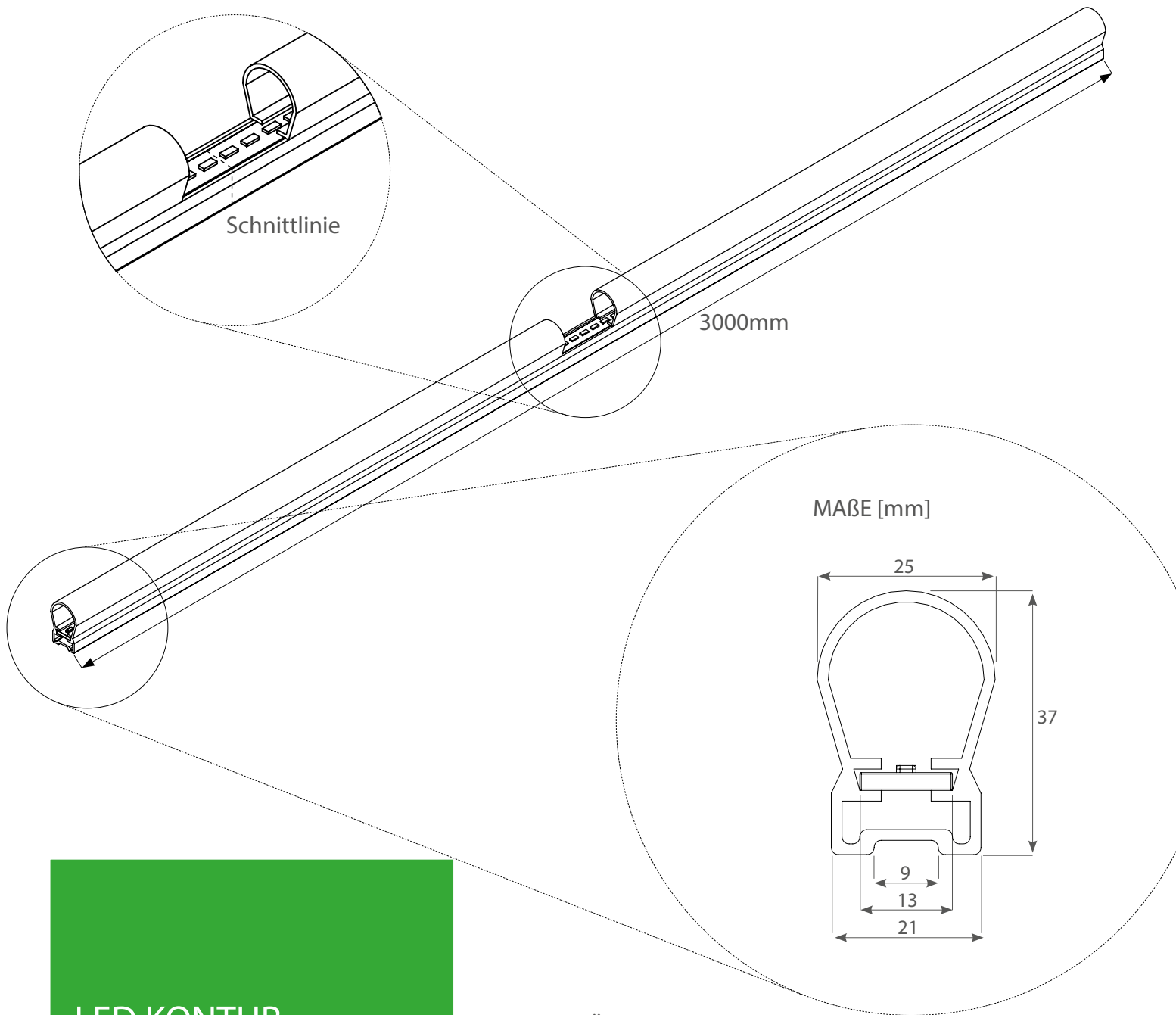




LED KONTUR

TECHNISCHE DATEN

Typ	Kontur W	Kontur R	Kontur G	Kontur B	Kontur A
Farbe	Weiß	Rot	Grün	Blau	Amber
LED-Menge je 1m [Stk.]	80	80	80	80	80
Spannung [VDC]	12	12	12	12	12
Leistungsaufnahme [W/1m]	6	6	6	6	6
Lichtausbeute [lm/W]	72	20	40	5	15
Wellenlänge [µm]	-	620-630	525-530	470-475	603-608
Farbtemperatur [K]	6500 / 4200 / 3000	-	-	-	-
Betriebstemperatur [°C]	-40 - +60	-40 - +60	-40 - +60	-40 - +60	-40 - +60
Abstrahlwinkel [°]	120	120	120	120	120
Schutzgrad	IP67	IP67	IP67	IP67	IP67
Lebensdauer [h]	50 000	50 000	50 000	50 000	50 000
Garantie [Monate]	24	24	24	24	24
Verpackung [m]	3	3	3	3	3



LED KONTUR

Professionelle Beleuchtung von Konturen! LED KONTUR ist der perfekte Nachfolger für lineare Beleuchtungen welche auf Neon-Systeme basierten. Einsatzorte sind zum Beispiel: Gebäudekonturen oder Tankstellen. Das System besteht aus: Kunststoff-Röhre, LED-Leiste, Kappen, Halter, Verbinder und 90°-Verbinder.

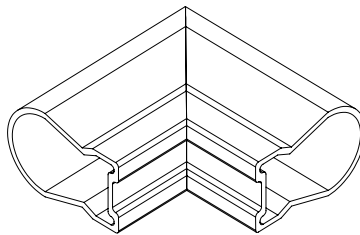
Die Röhren werden in 3 m Stücke geliefert.

Das leuchtende Innenleben lässt sich alle 25 mm teilen.

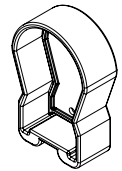
Je 3 m sollte neu eingespeist werden.

Es sollten je Meter mindestens 2 Halter installiert werden.

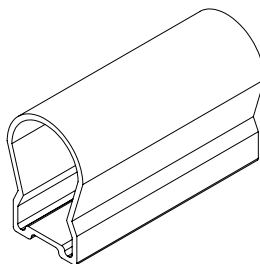
ZUBEHÖR



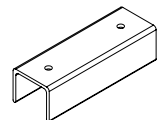
90°-Verbinder



Endkappe



Verbinder



Halter